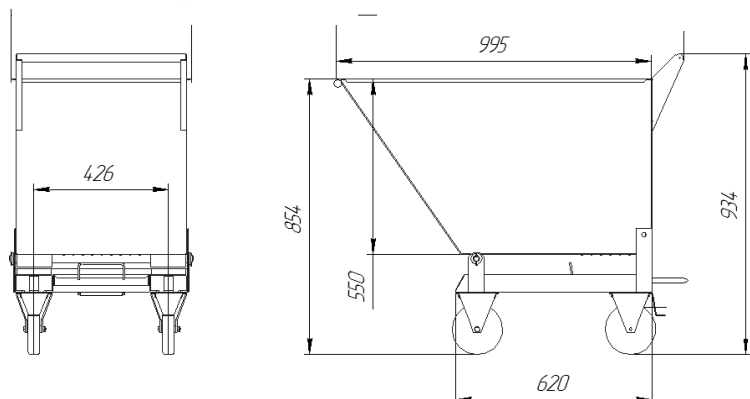


Тележка металлическая для стружки Т1



Тележка для стружки предназначена для сбора и перемещения металлической стружки. Область применения – цеха производственных предприятий. Тележка имеет колесные опоры диаметром 160 мм – два поворотных колеса (с тормозом), два - неповоротных. Ободная часть колесных опор выполнена из литой резины серого цвета. На дне ковша имеются отверстия для слива масла.

Платформа и ковш соединены шарниром, что позволяет опрокидывать ковш для выброса стружки. Обслуживается человеком. Имеется фиксатор ванночки для слива масла.

Передняя кромка ковша усилена трубой.

Технические характеристики:

Габариты (ДхШхВ).....	1100х570х934мм
Объем ковша	200 литров
Масса.....	68 кг
Материал	сталь листовая толщиной 2,0 мм
Покрытие	порошковая краска, синий (RAL 5010)

Контейнеры металлические для стружки К-400; К-650; К-900

Контейнер для стружки предназначен для сбора и перемещения металлической стружки. Область применения – цеха производственных предприятий. Контейнер имеет чугунные обрешиненные колесные опоры диаметром 200мм, шириной 50мм, – два поворотных колеса (с тормозом), два - неповоротных. Одно колесо выдерживает нагрузку 400кг. Контейнер может быть вместимостью 400л, 650л, 950л. Контейнер имеет двойное дно, образующее пространство для сбора СОШ или масла. Имеется шаровой кран для слива. Контейнер самоопрокидывающийся с помощью рычага, обслуживается погрузчиком с вилами



Технические характеристики К-400:

Габариты (ДхШхВ).....1424x792x1087мм
Объем ковша400 литров
Масса.....142 кг
Материалсталь листовая толщиной 3,0 мм
Покрытие Краска ПФ 115, синий.
Цена оптовая – 25 000руб. с НДС

Технические характеристики К-650:

Габариты (ДхШхВ).....1424x1182x1087мм
Объем ковша650 литров
Масса.....173 кг
Материалсталь листовая толщиной 3,0 мм
Покрытие Краска ПФ 115, синий.

Технические характеристики К-950:

Габариты (ДхШхВ).....1424x1682x1087мм
Объем ковша950 литров
Масса.....206 кг
Материалсталь листовая толщиной 3,0 мм
Покрытие Краска ПФ 115, синий.