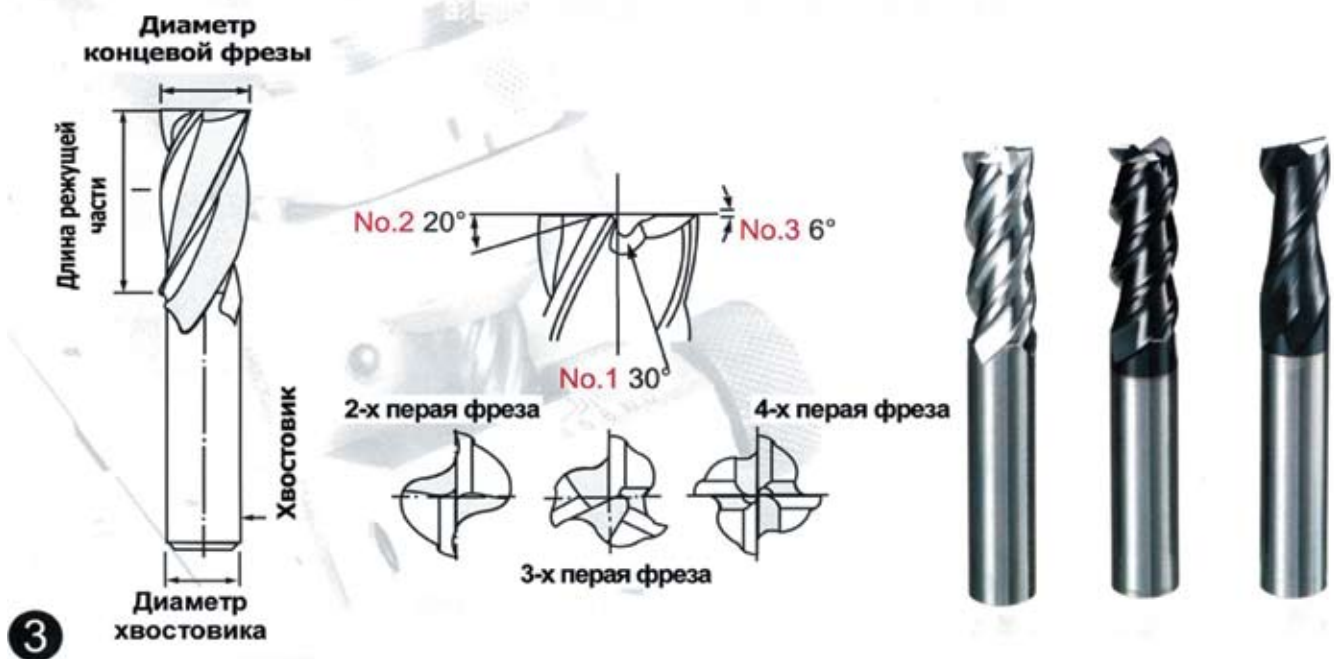


СТАНОК ДЛЯ ПЕРЕТОЧКИ КОНЦЕВЫХ ФРЕЗ



LN-313 предназначен для перетачивания 2,3 и 4-х перых концевых фрез диаметром \varnothing 4-13 мм с высокой точностью, скоростью и простотой.



3

Стоимость станка **LN-313** в стандартной комплектации DDP Москва составляет 3 500 USD

СТАНОК ДЛЯ ПЕРЕТОЧКИ СВЕРЛ

Этапы замены шлифовального круга

1. Откройте дверцу (B2) с защелки (B1).
2. Используя 4 мм ключ, открутите винт (B3).
3. Замените алмазный шлифовальный круг на новый.
4. Убедитесь, что дверца надежно закрыта и зафиксирована защелкой (B1).



Стандартные аксессуары

LN-213

- 1) ER цапги Ø 2.5мм-13мм (12шт).
- 2) CBN алмазный круг #200 x 1шт (для фрез из быстрорежущей стали).
- 3) 3мм и 4мм шестигранный ключ (по 1шт каждого вида).

LN-1226

- 1) ER цапги Ø12мм-26мм (15шт).
- 2) CBN алмазный круг #150x1шт (для фрез из быстрорежущей стали).
- 3) 4мм and 6мм шестигранный ключ (по 1шт каждого вида).

ВНИМАНИЕ!

Не включайте станок ДО ТОГО, КАК:

- (1) алмазный круг будет надежно затянут винтом (B3);
- (2) крышка кожуха (B2) не будет закрыта;
- (3) правый фиксатор (B1) надежно зафиксирует крышку в закрытом положении.

1. Во избежание несчастных случаев убедитесь, что все выше перечисленные требования выполнены.
2. Станок оборудован функцией автоматического отключения для обеспечения безопасности оператора. Станок отключается при открывании крышки кожуха (B2).

Патенты:

1. Сдвоенный подшипник шлифовального блока (снижает износ).
2. Корректируемый угол настройки.

Дополнительные аксессуары

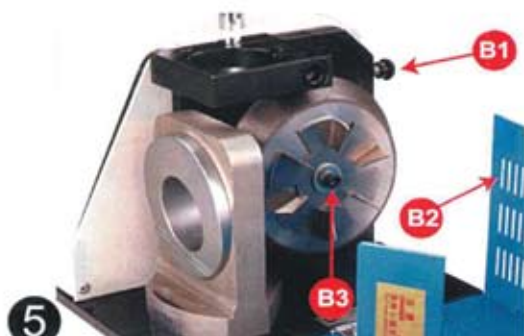
LN-213

- 1) SDC #400 алмазный круг (для фрез из твердого сплава).
- 2) CBN #400 алмазный круг (для фрез < 4мм из быстрорежущей стали).
- 3) ER цапги Ø3.5-12.5мм (10шт).

LN-1226

- 1) SDC #200 алмазный круг (для фрез из твердого сплава).
- 2) ER цапги 8-11мм, 27-30мм.

Модель	LN-213	LN-1226
Диам. фрезы	Ø 2мм – 13мм	Ø 8мм – 30мм
Угол заточки	85°-140°	85°-140°
Источник напряжения	DC110 DC220 (однофаз.)	DC110 DC220 (однофаз.)
Двигатель	90Вт	450Вт
Скорость	6000 об/мин	4000 об/мин
Вес	9kg	25kg



Стоимость станка в стандартной комплектации DDP Москва составляет
LN-213 - 1 500 USD **LN-1226 - 3 500 USD**